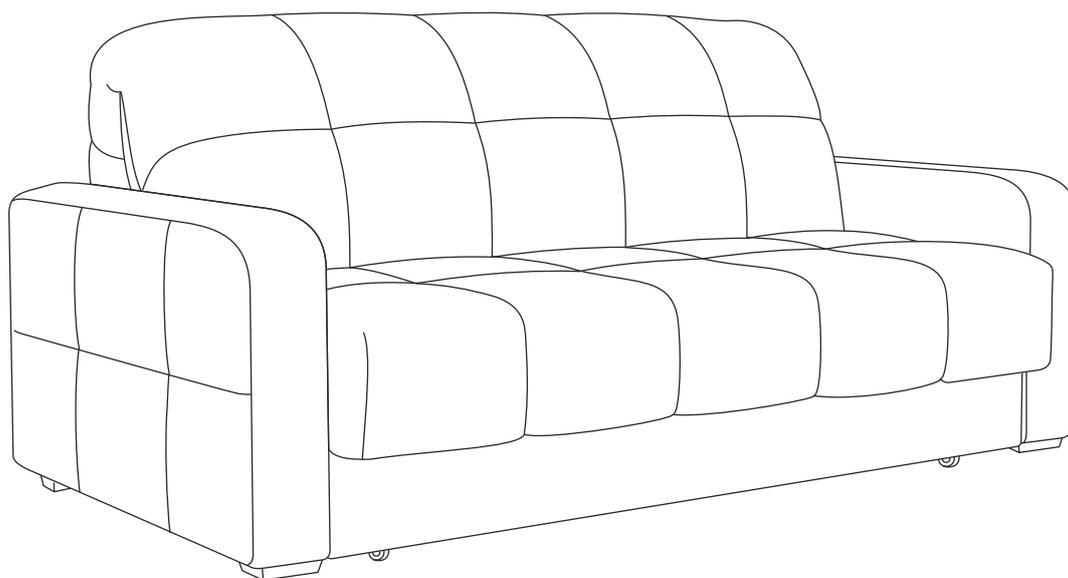


Инструкция по сборке мебели

**Диван-кровать
Домо ПРО**

Furniture assembly instructions

**Sofa bed
Domo PRO**



Видеосборка



Assembly instruction video

Трансформация дивана

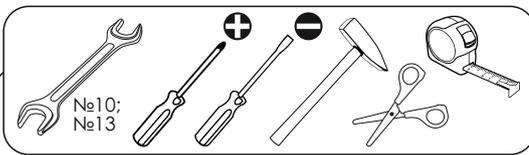
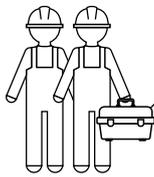


Sofa transformation sequence

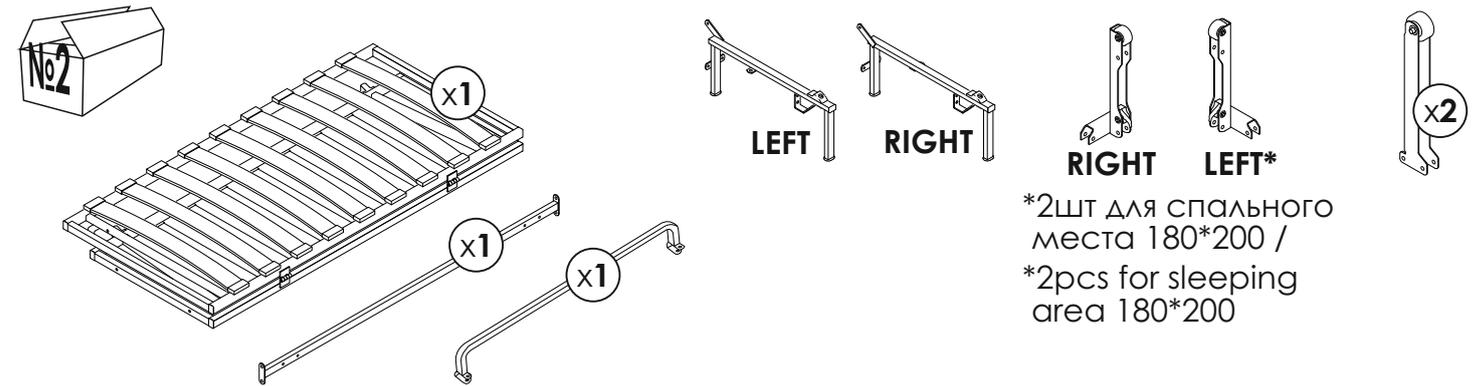
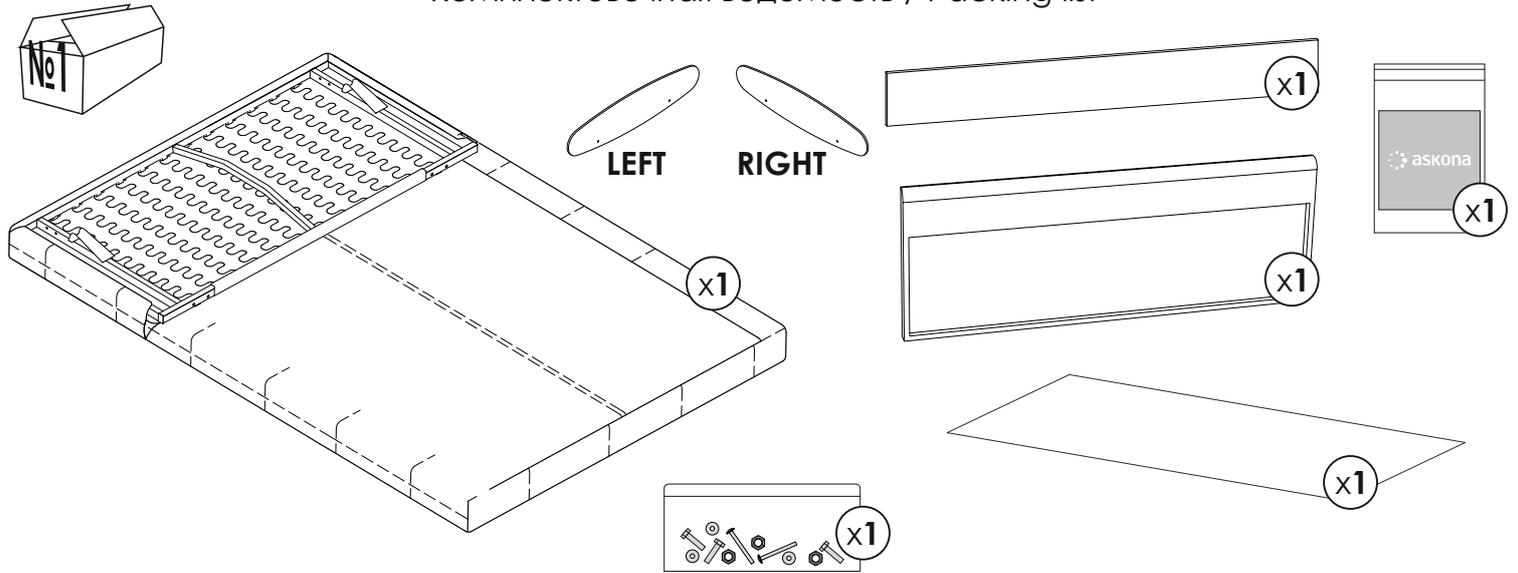
Профилактика скрипа



Creaking prevention

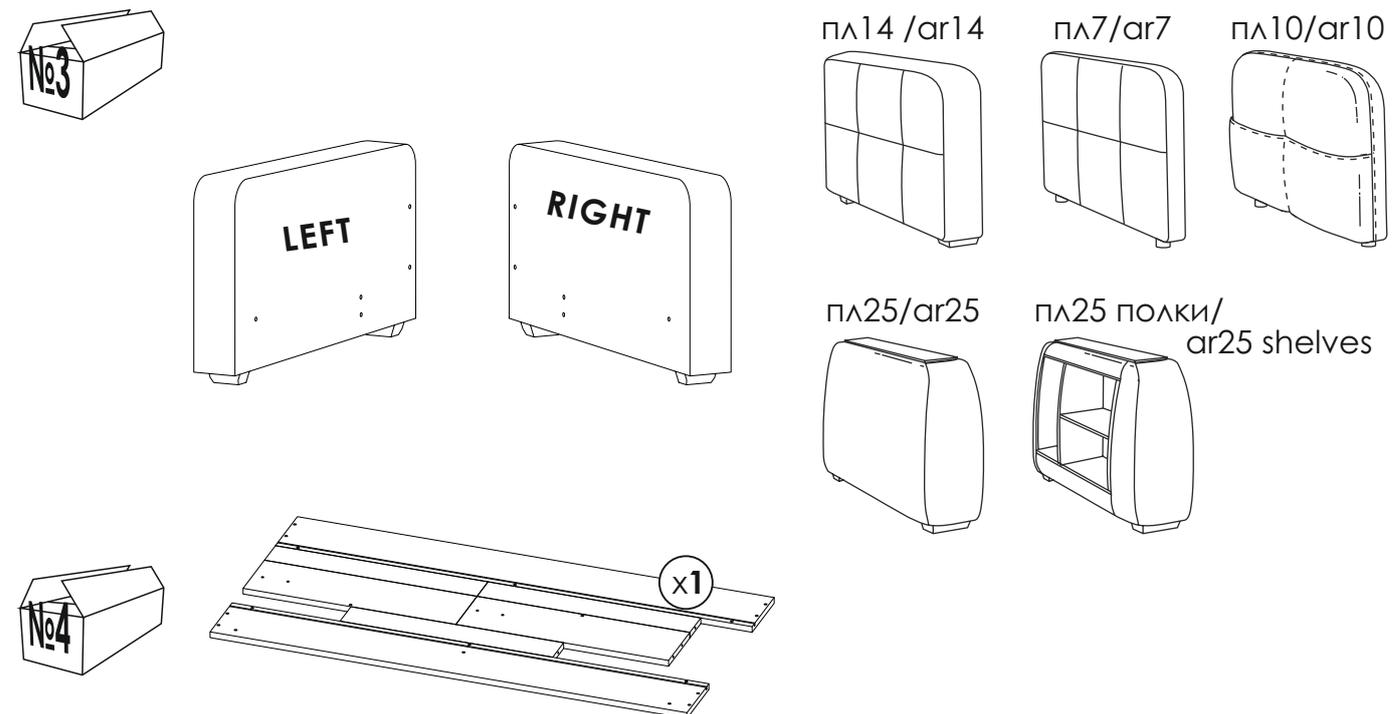


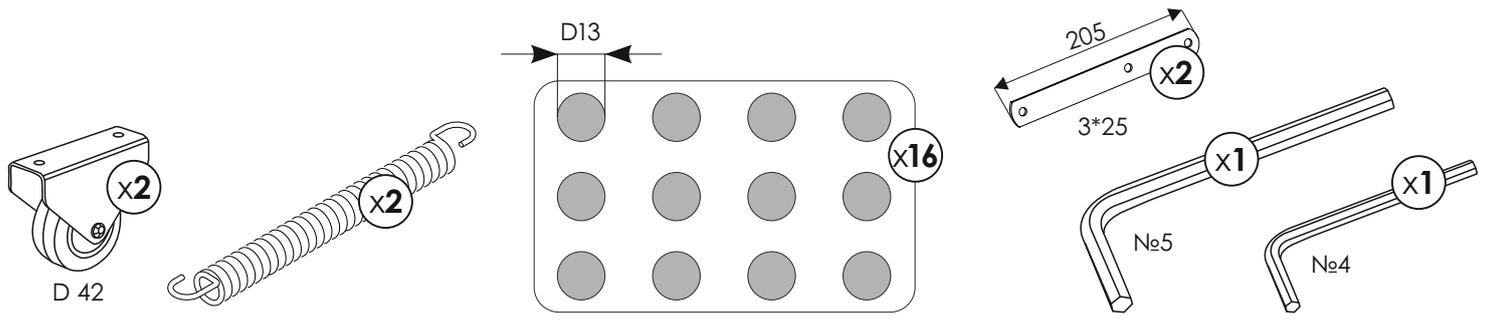
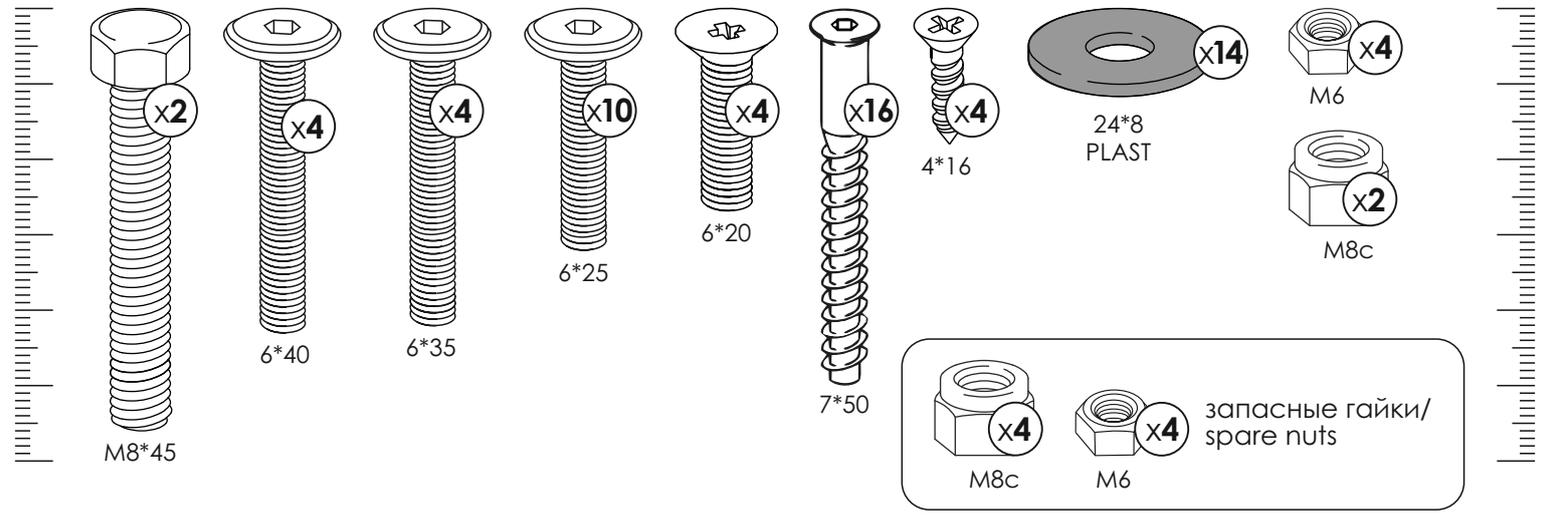
Комплектовочная ведомость / Packing list



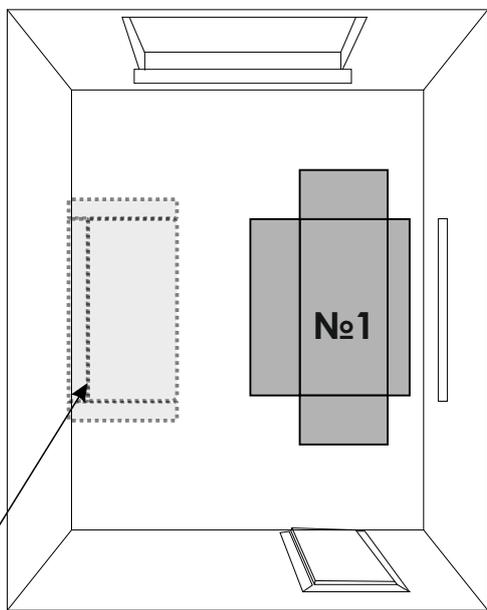
*2шт для спального места 180*200 / *2pcs for sleeping area 180*200

*варианты подлокотников / armrests options:

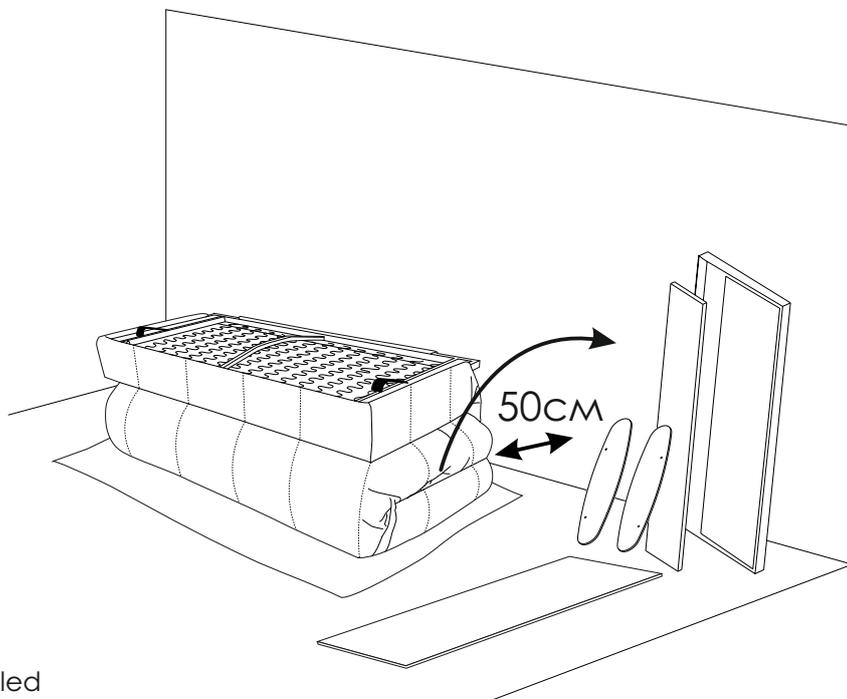




1



Расположение дивана после сборки /
Location of the sofa after having been assembled

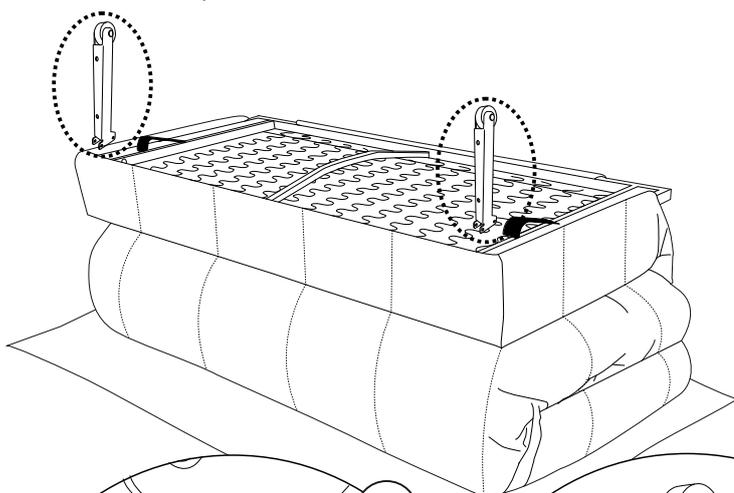


2



Весь механизм протягивать **ОДНОКРАТНО** до начала деформации металла (усилие 8Нм). Слабо затянутые гайки ведут к возникновению скрипа.

Раскручивать и закручивать гайки не рекомендуется из-за износа нейлонового вкладыша. В случае необходимости использовать запасные новые гайки из комплекта фурнитуры.

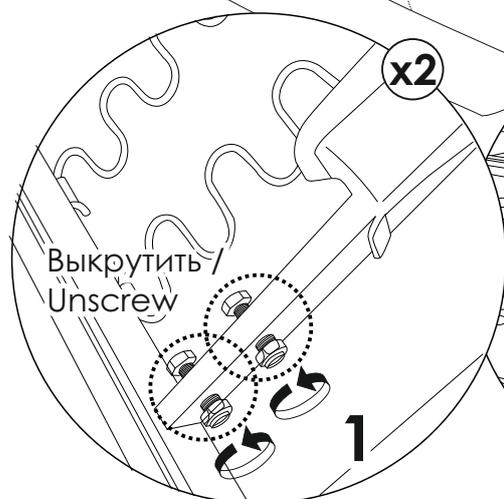


запасные гайки



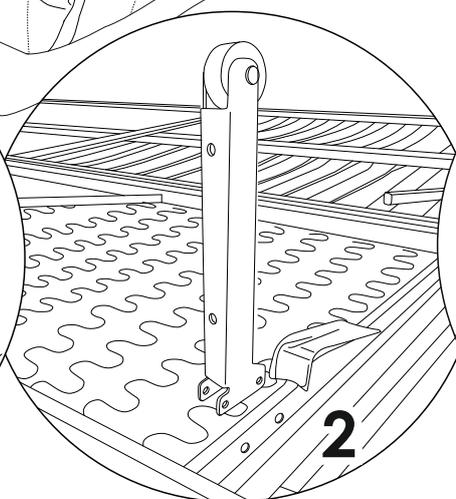
M8c

M6

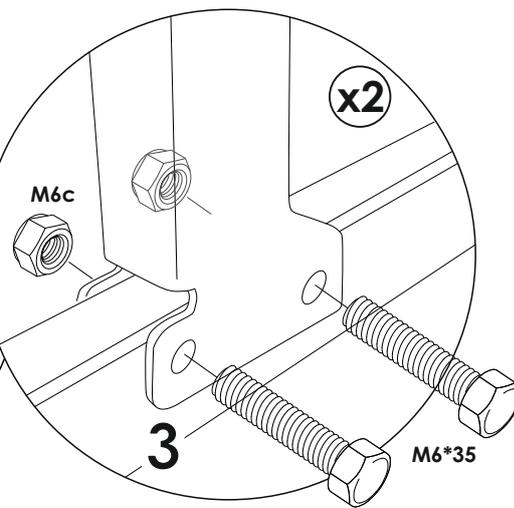


Выкрутить /
Unscrew

1



2



3

M6*35



All the mechanism is to be tightened only **ONCE** until the metal starts to become deformed (force 8 Nm). Loosen nuts cause creak appearance. It is not recommended to unscrew and screw the nuts because of the nylon insert wear-out.

If necessary, use spare new nuts from the set of fittings.



M8c



M6

spare nuts

3

Видеосборка

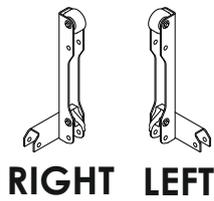


Assembly instruction video

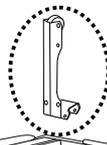


Протянуть до начала деформации металла (усилие 8Нм) /

Tighten until the metal starts to become deformed (effort 8Nm)



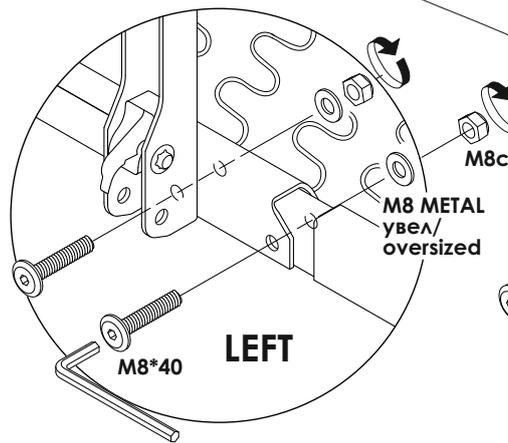
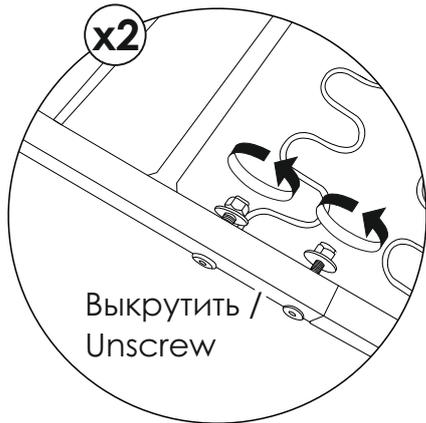
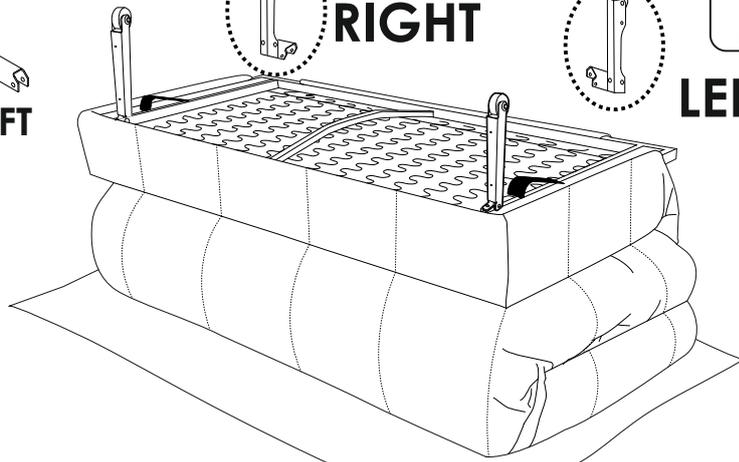
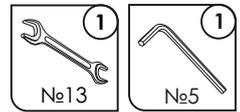
RIGHT LEFT



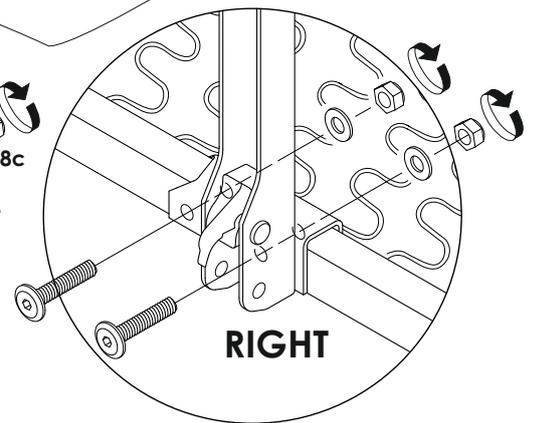
RIGHT



LEFT



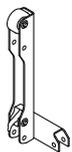
LEFT



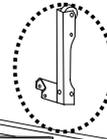
RIGHT

4

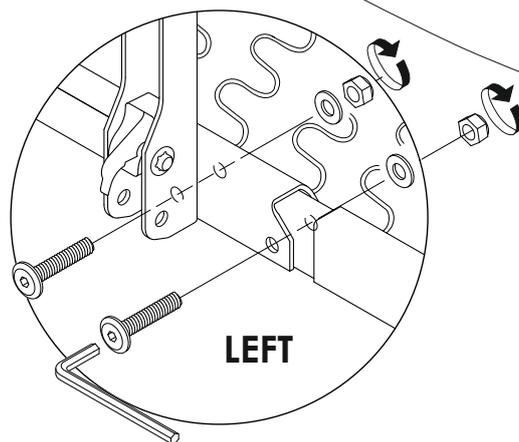
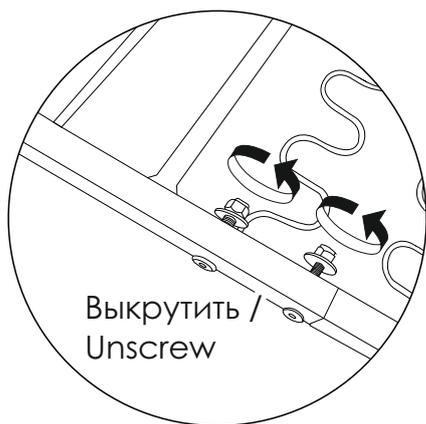
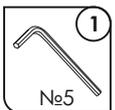
Для дивана с размером спального места 180 /
For a sofa with the sleeping area size 180



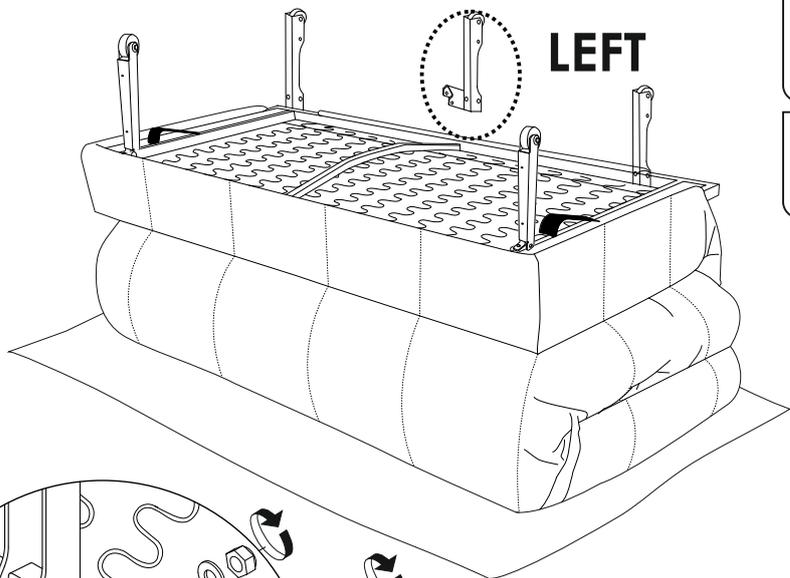
LEFT



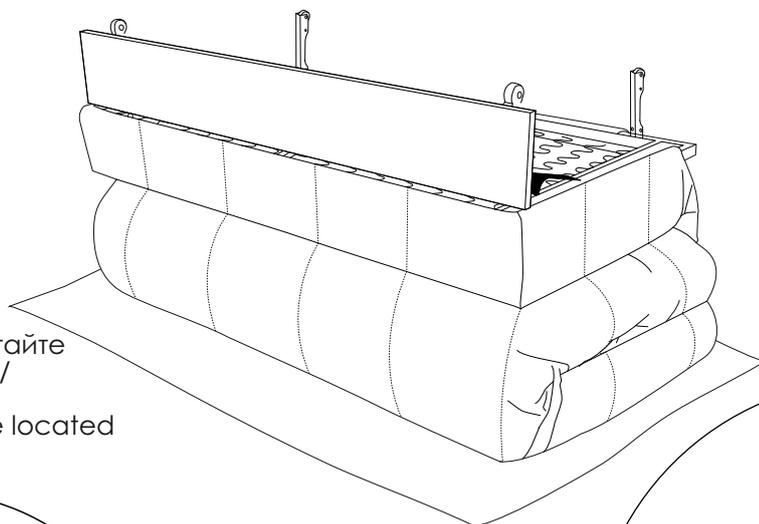
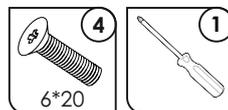
LEFT



LEFT

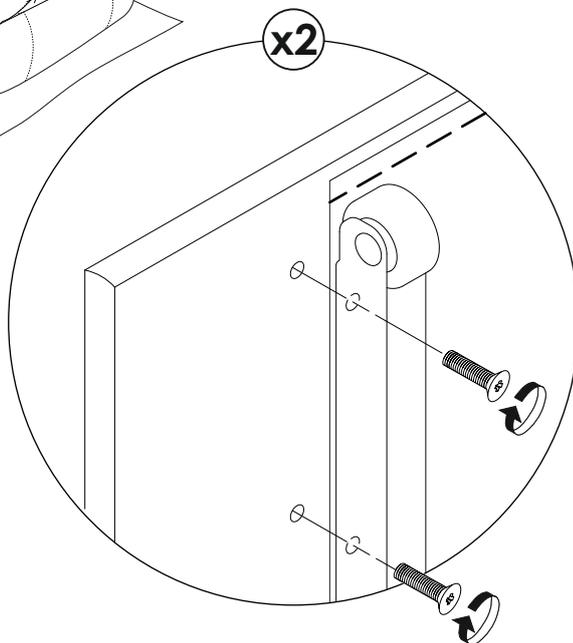
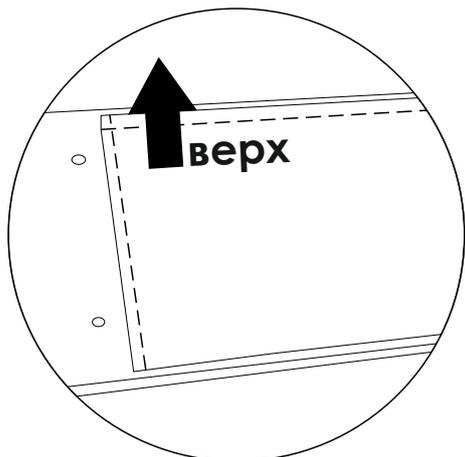


5

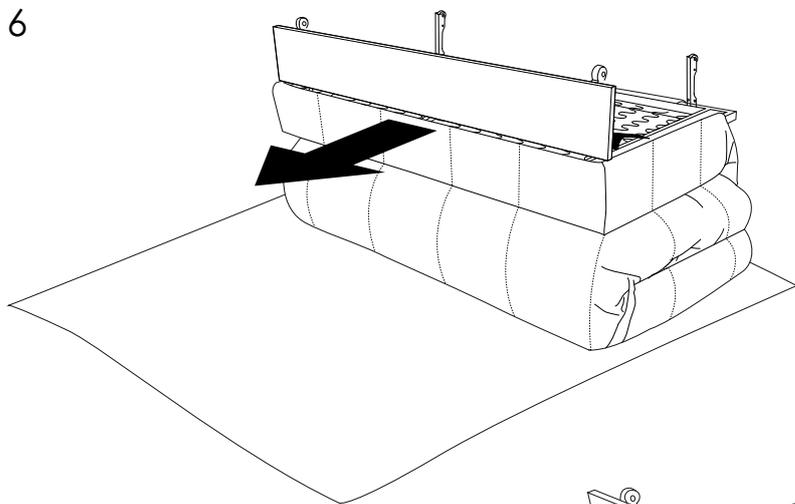


Царгу располагайте
скобами вверх /

Side bar must be located
braces upward

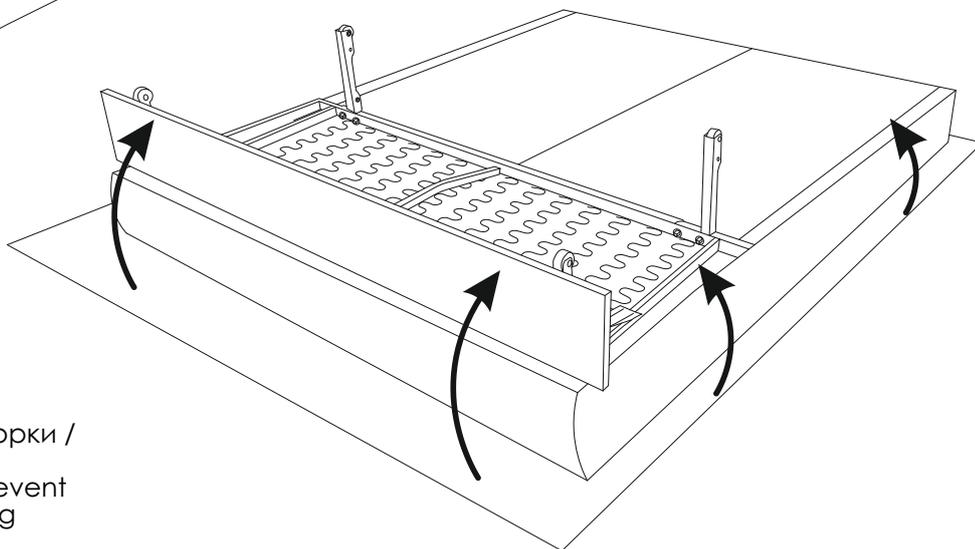


6



заверните пленку на диван
для предотвращения
загрязнения его во время сборки /

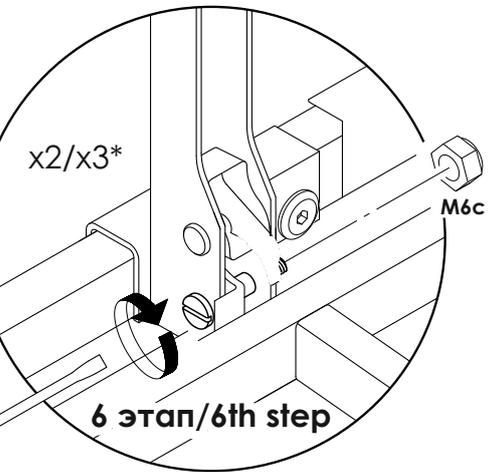
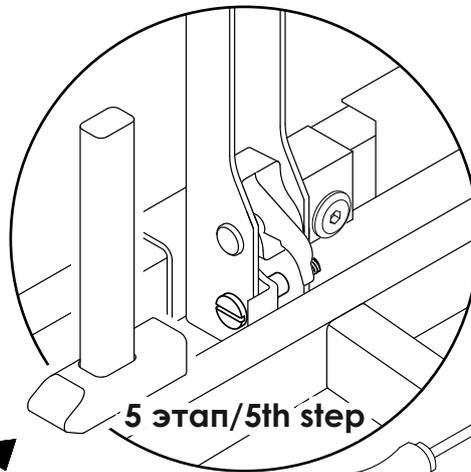
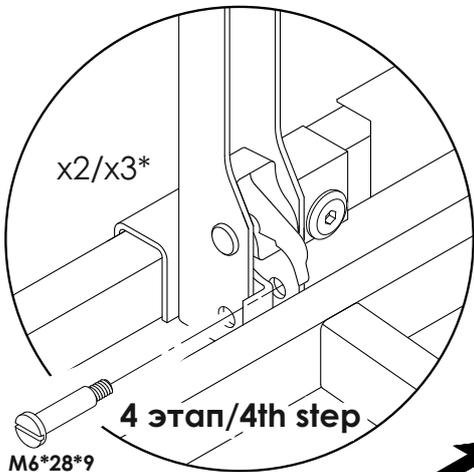
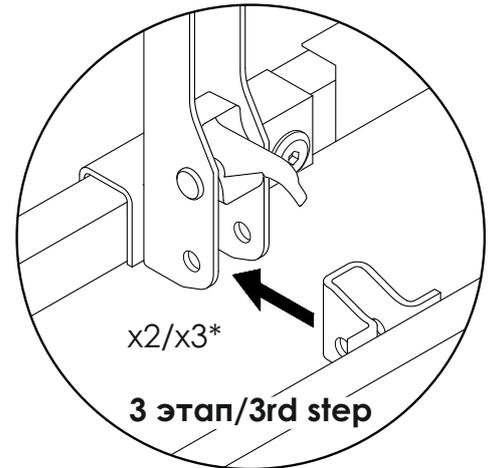
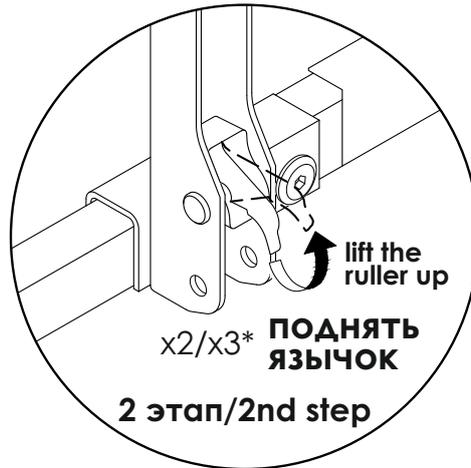
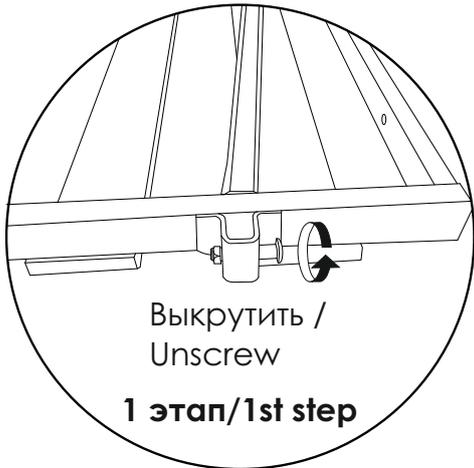
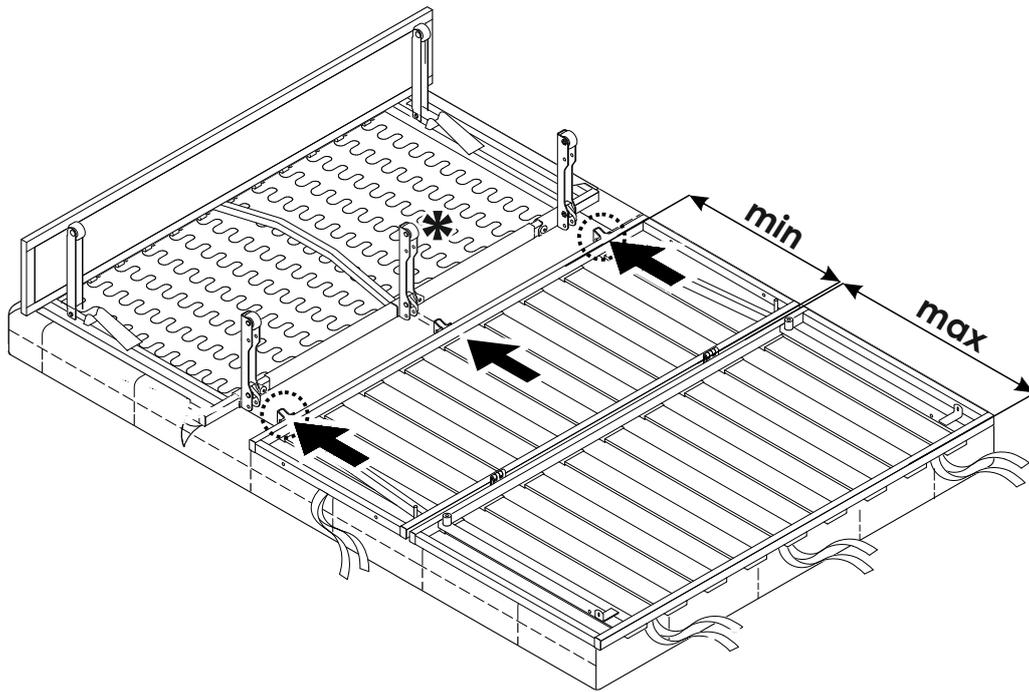
Wrap the sofa into a film to prevent
making if dirty while assembling



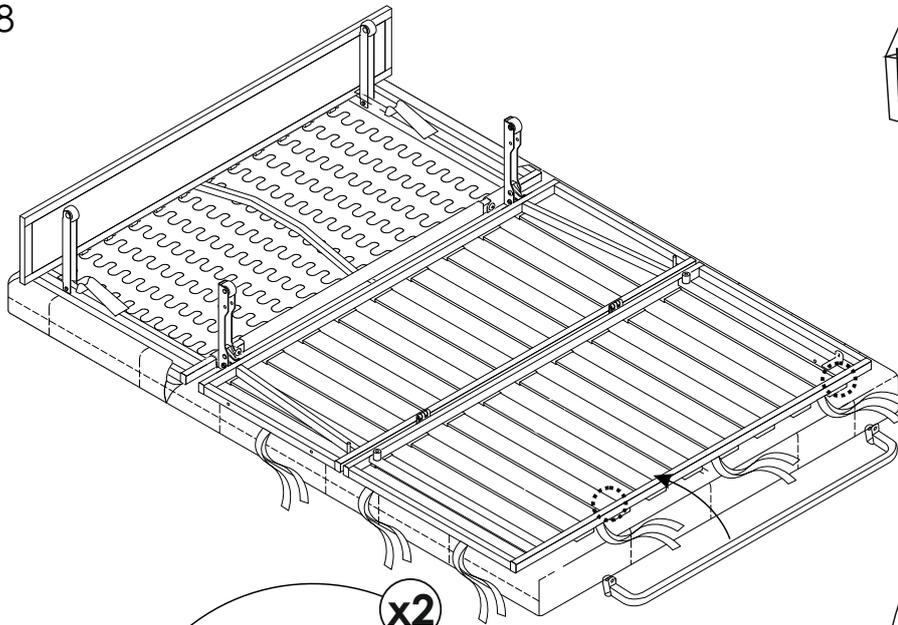
*Для дивана с размером спального места 180x200
центральную ножку установить в первую очередь /



*For a sofa with the sleeping area size 180x200
center leg shall be installed first



8

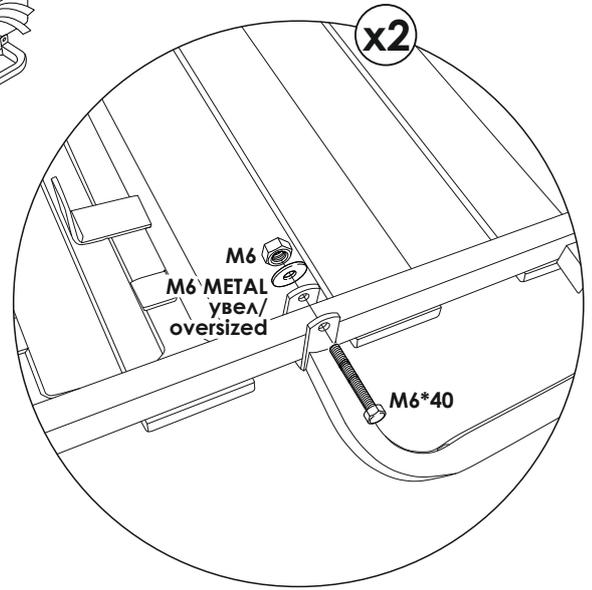


Протянуть до начала деформации металла (усилие 8Нм) /

Tighten until the metal starts to become deformed (effort 8Nm)



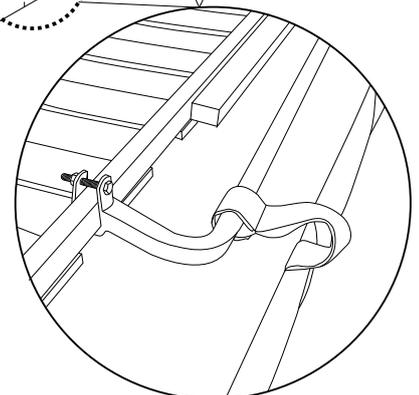
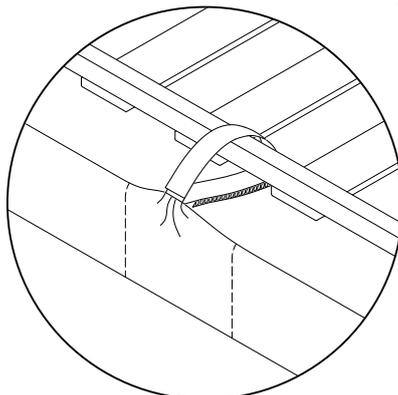
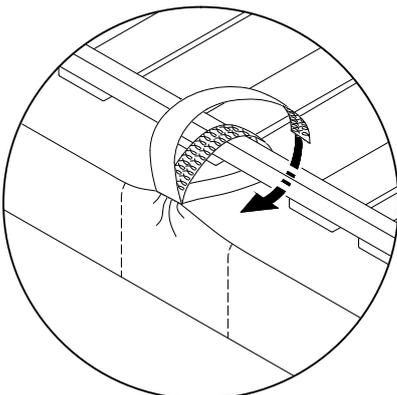
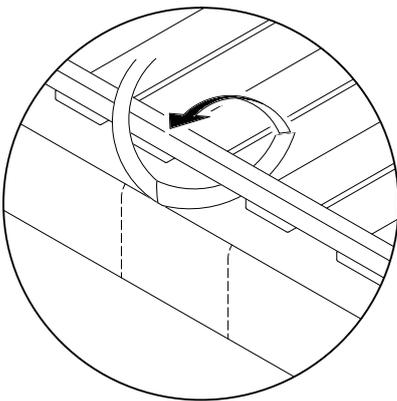
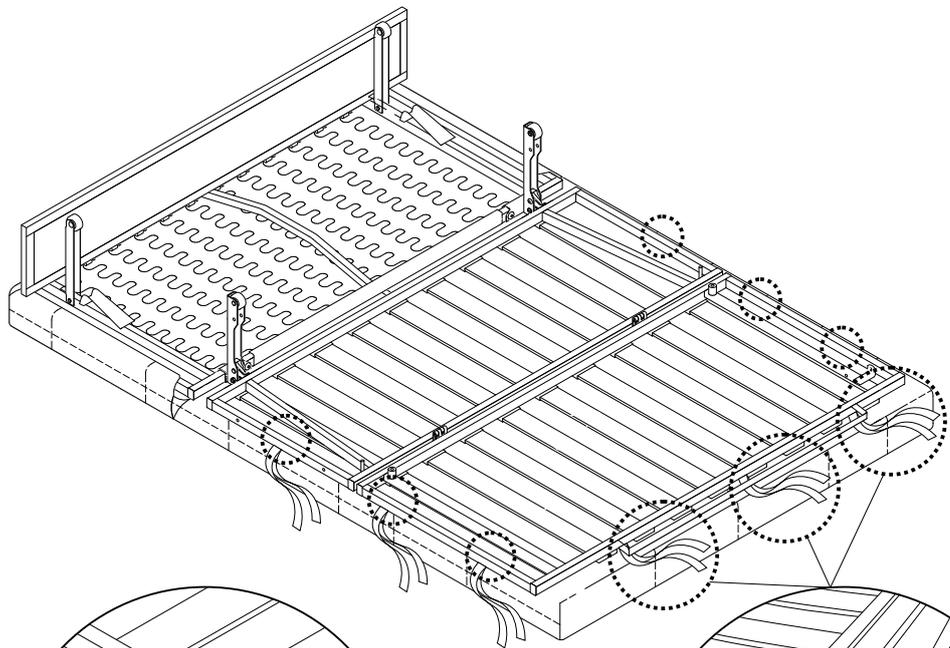
x2



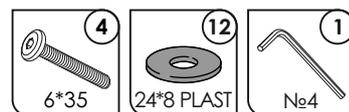
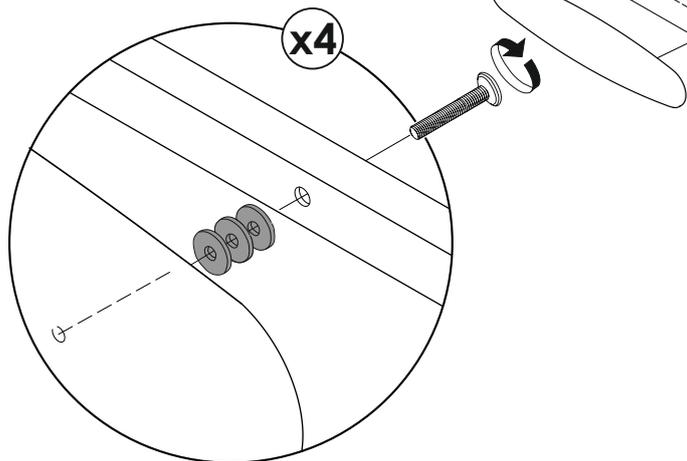
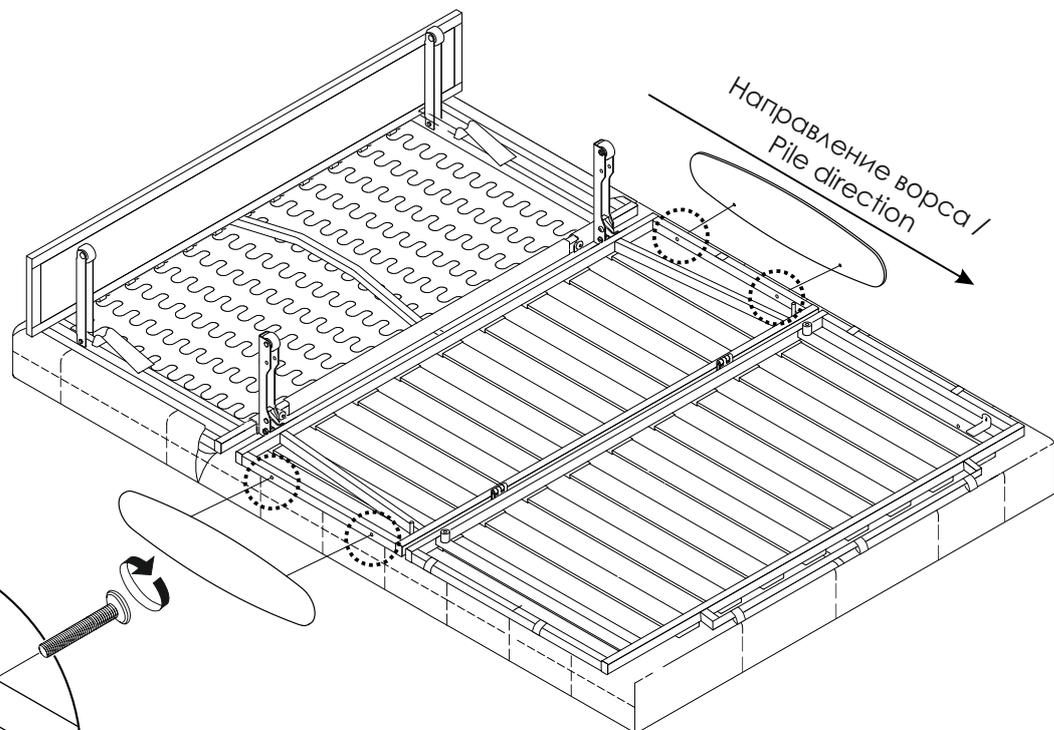
x2



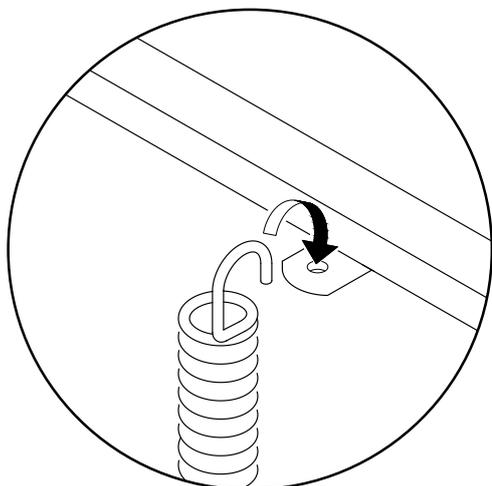
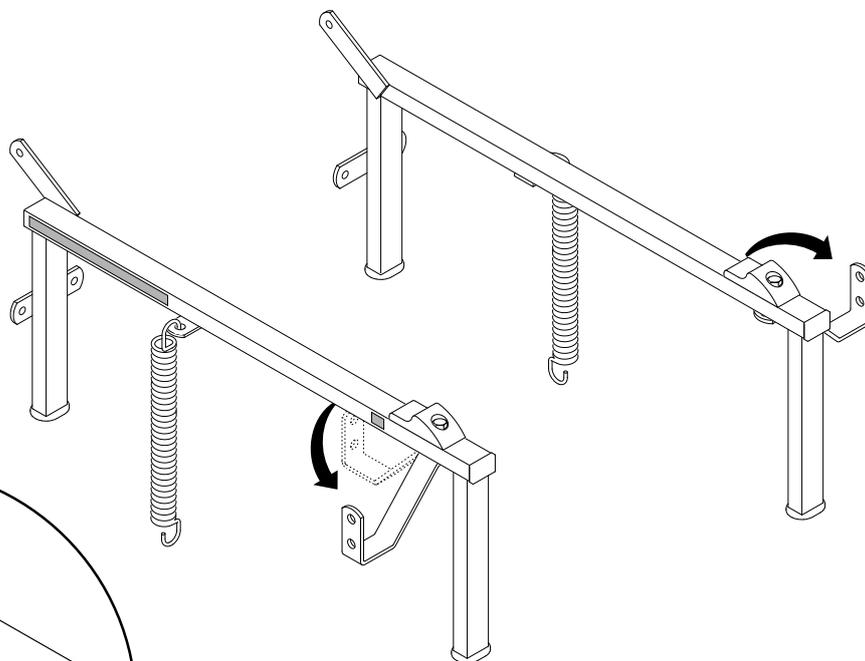
9



10



11

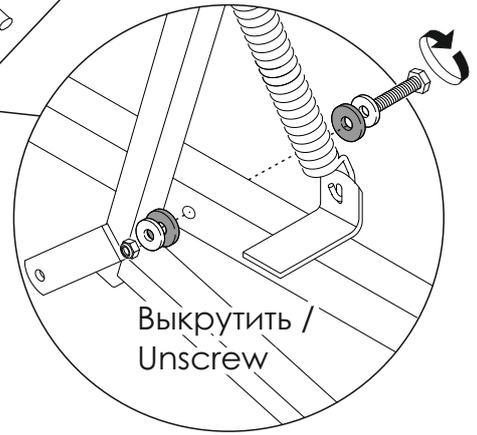
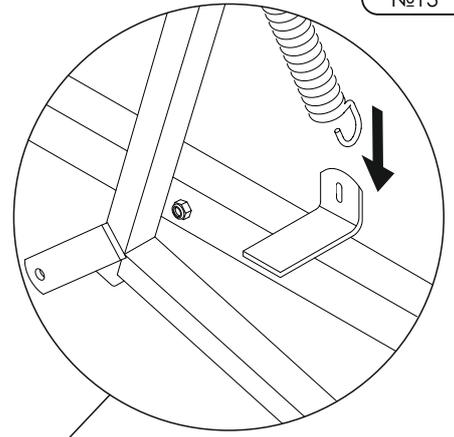
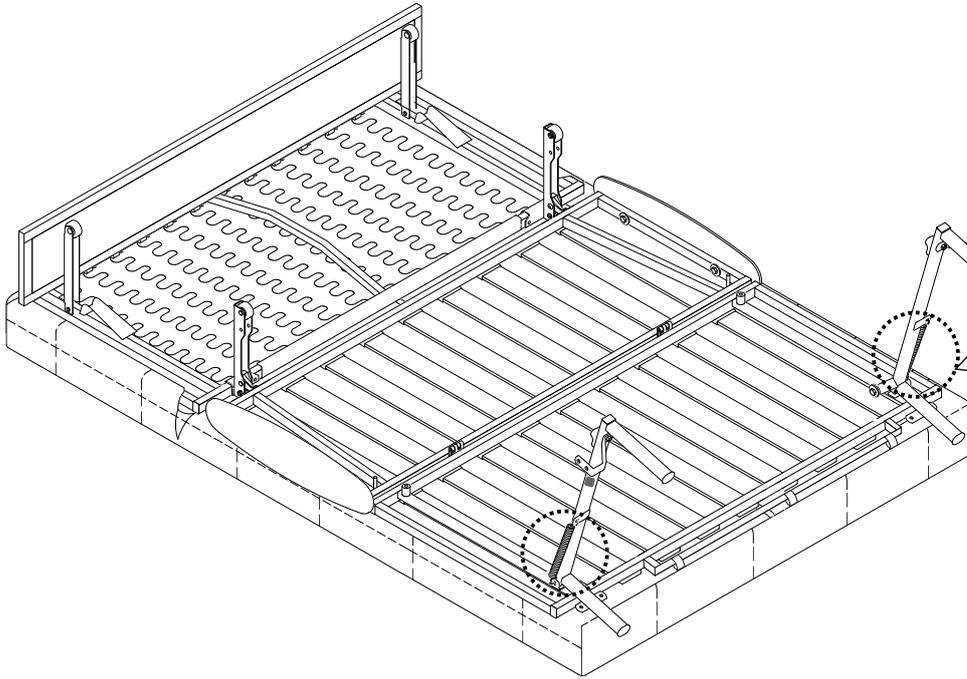


12

Видеосборка



Assembly instruction video

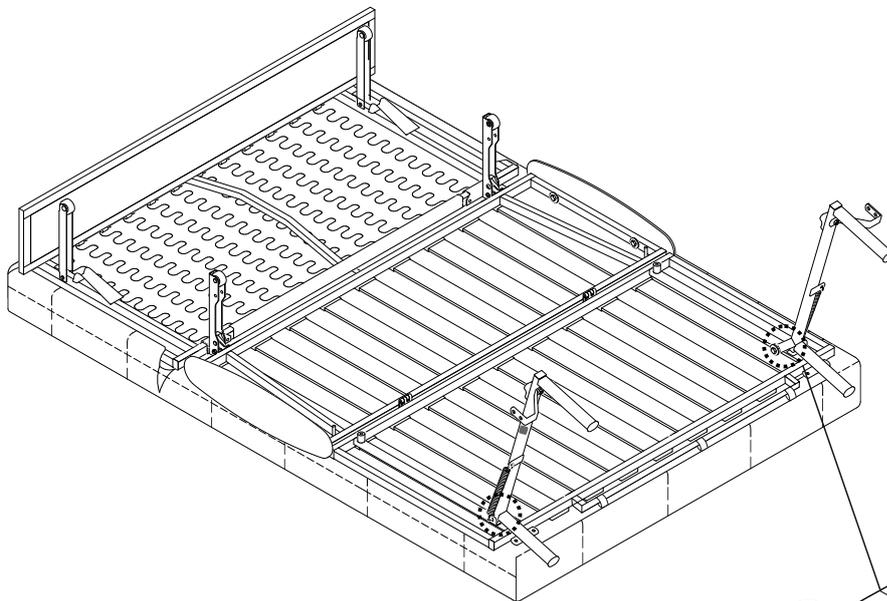


13

Видеосборка

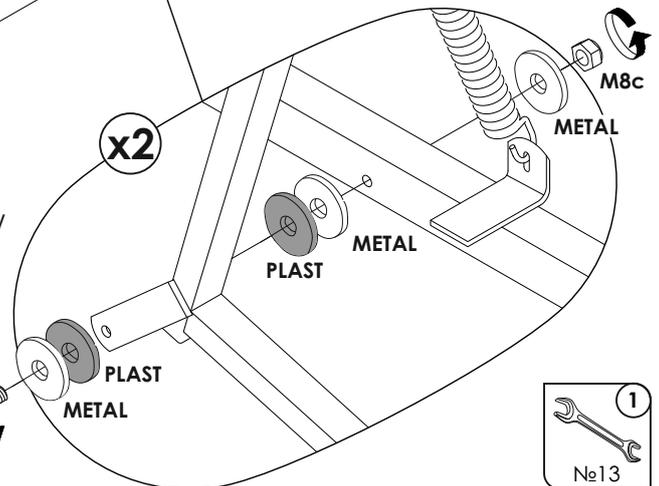


Assembly instruction video



Затянуть, потом ослабить на четверть оборота (90°) /

Tighten then loosen a quarter turn (90°)



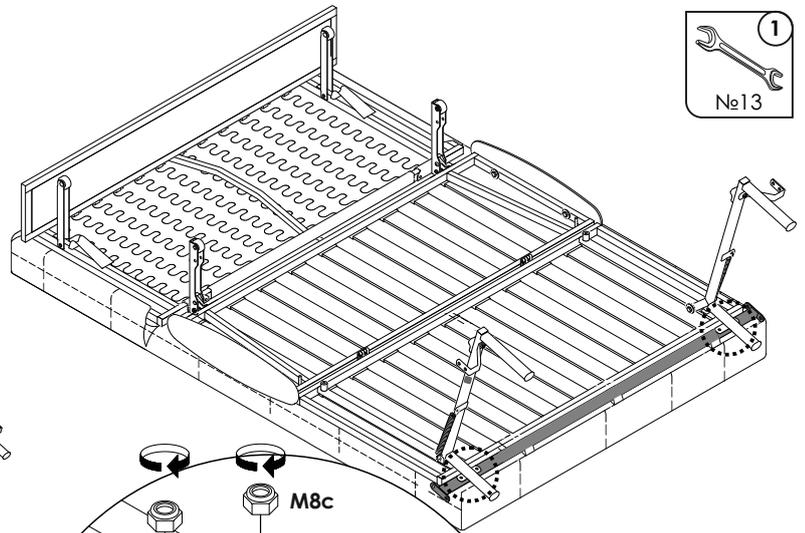
14 Видеосборка



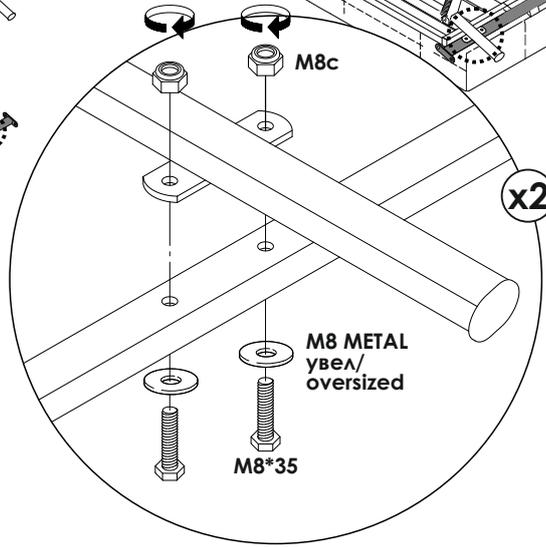
Assembly instruction video



№13



x2

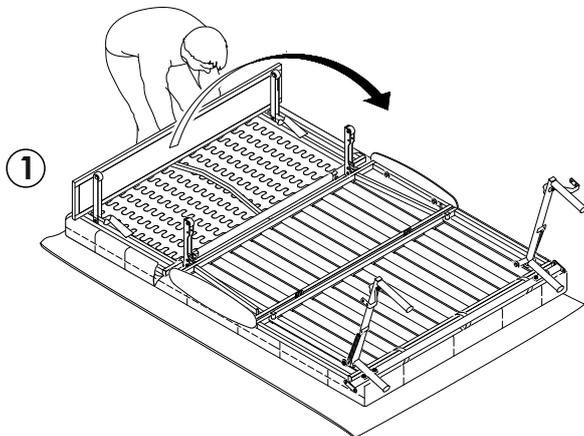


x2

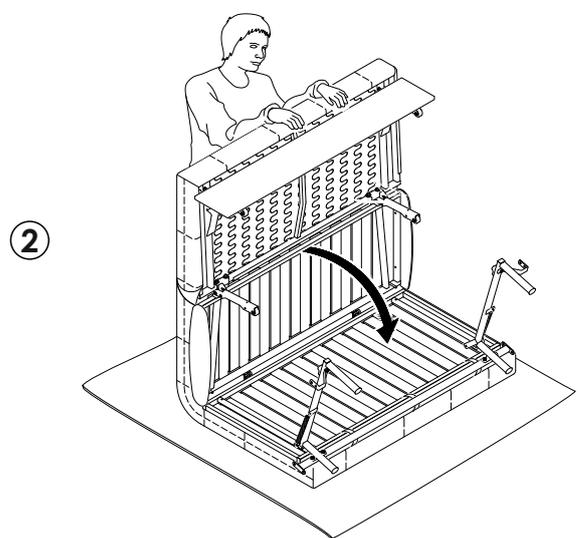


Протянуть до начала деформации металла (усилие 8Нм)/
Tighten until the metal starts to become deformed (effort 8Nm)

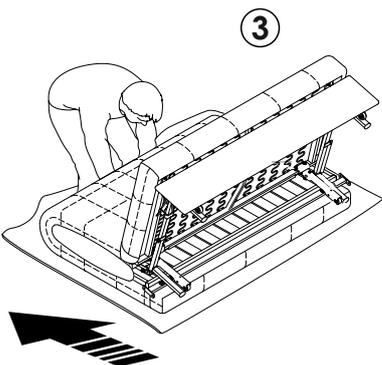
15



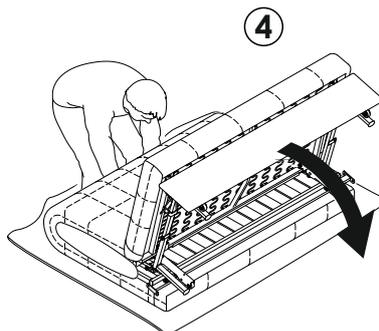
1



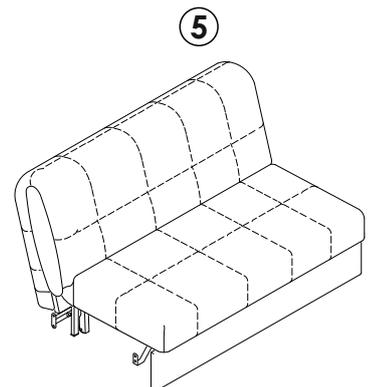
2



3

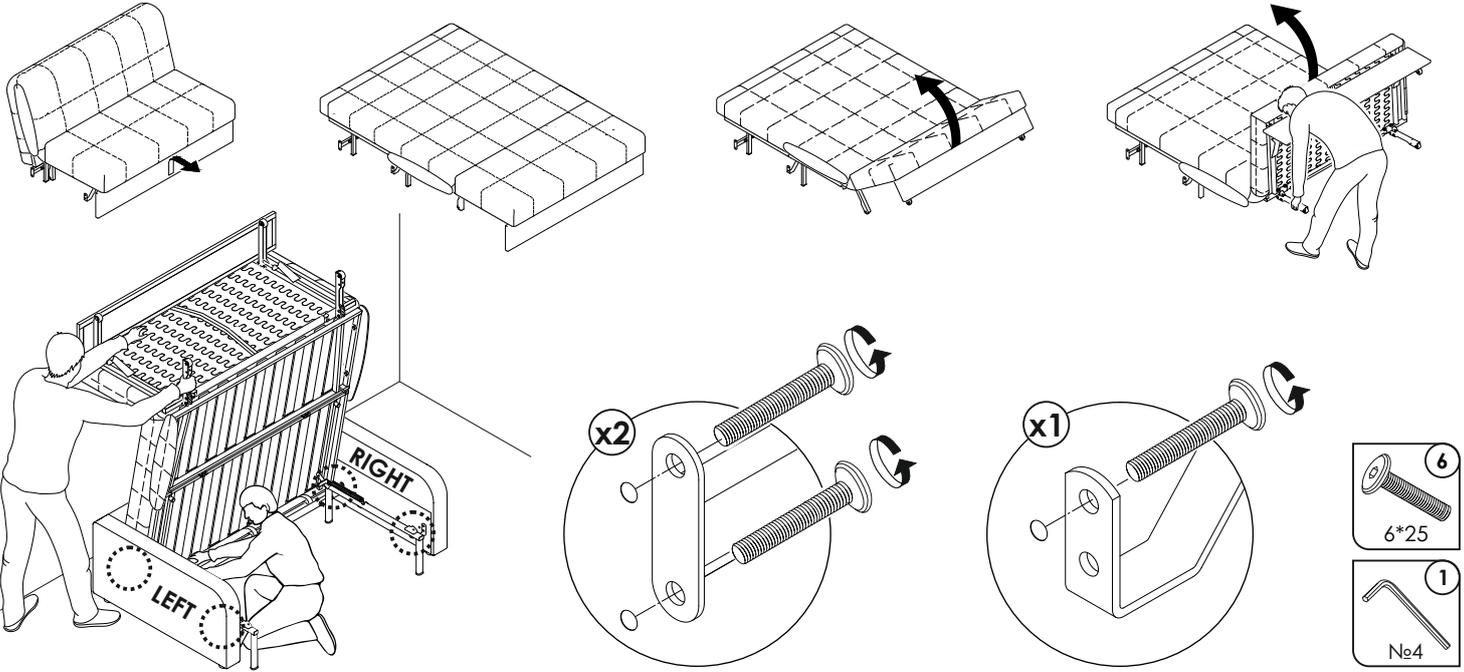


4

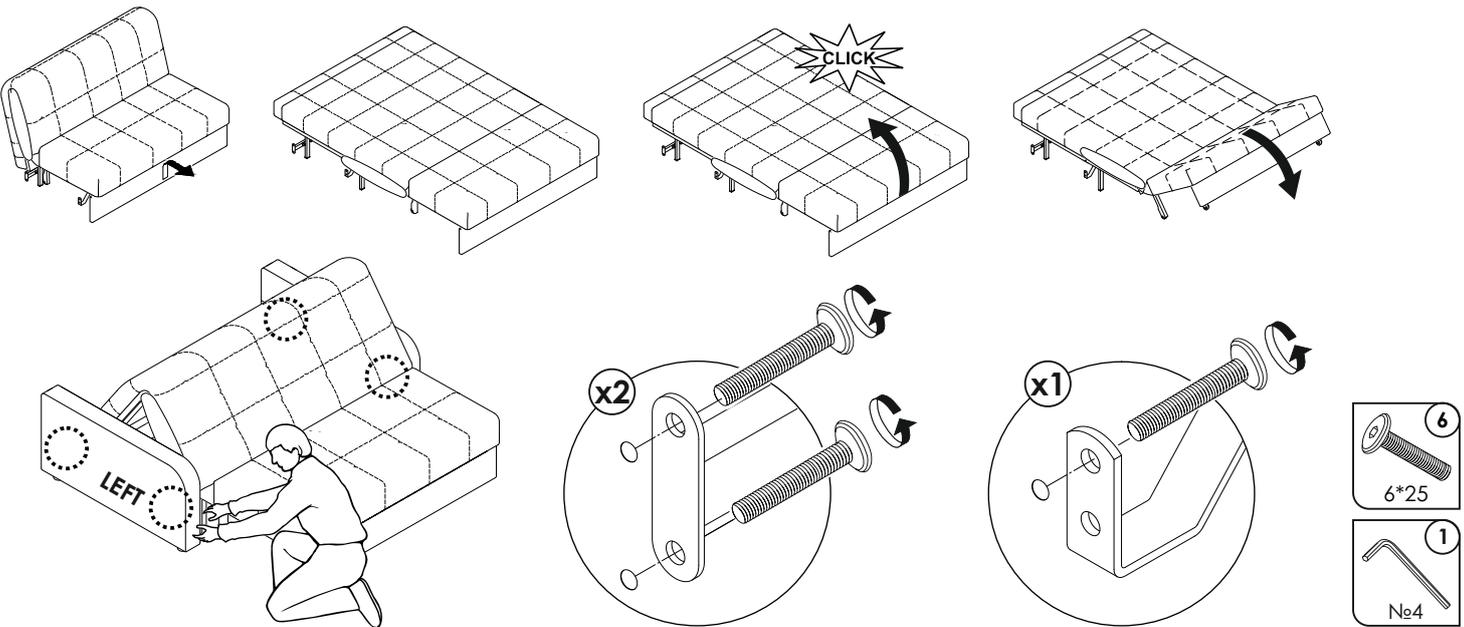


5

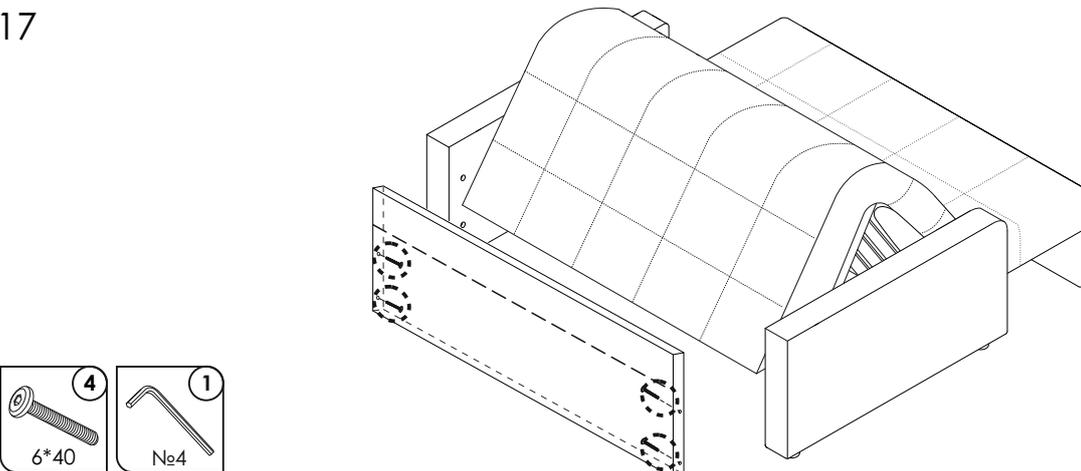
16.1 Вариант установки подлокотников №1 / Armrests installing option №1



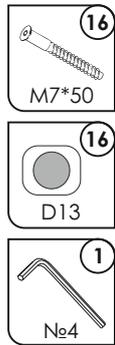
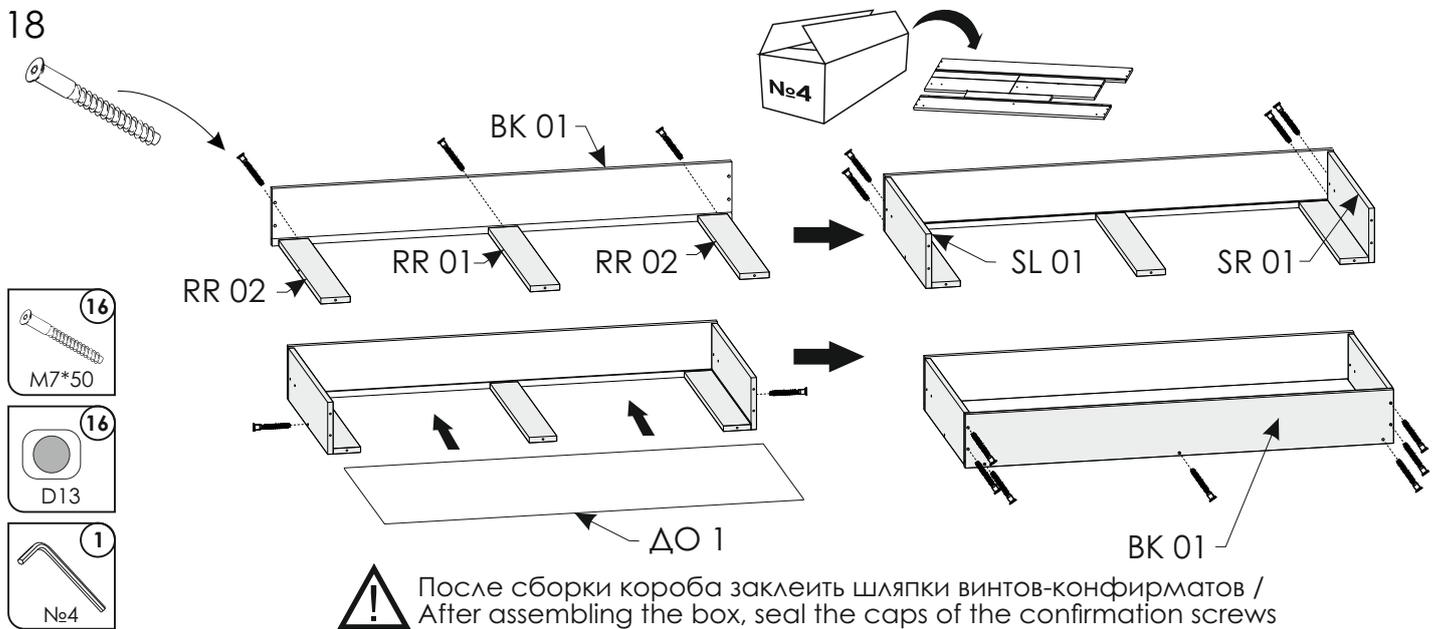
16.2 Вариант установки подлокотников №2 / Armrests installing option №2



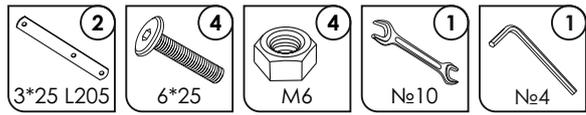
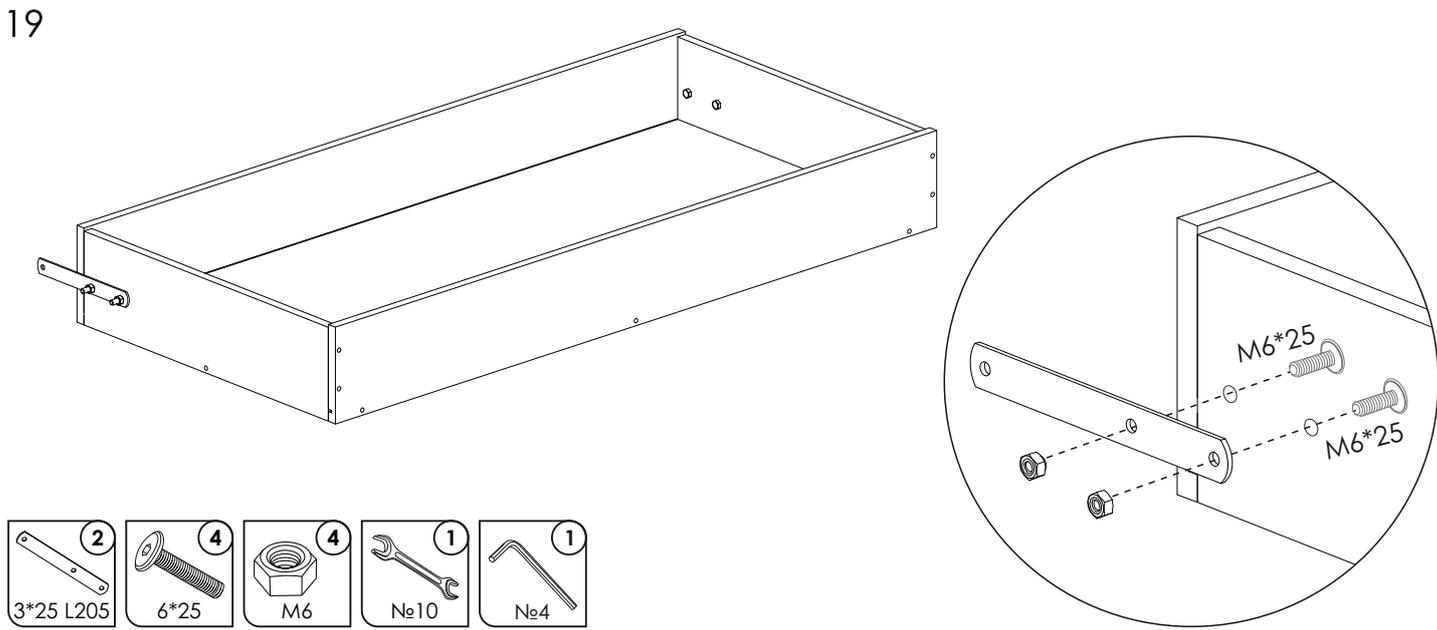
17



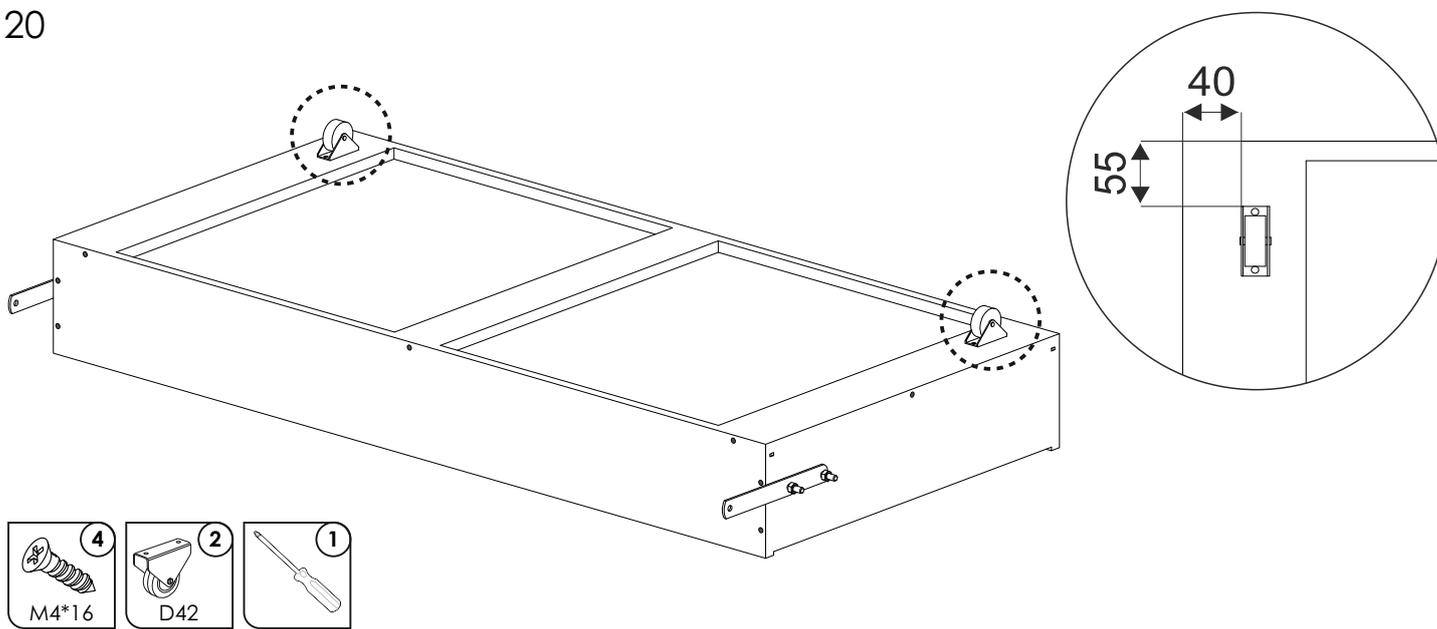
18

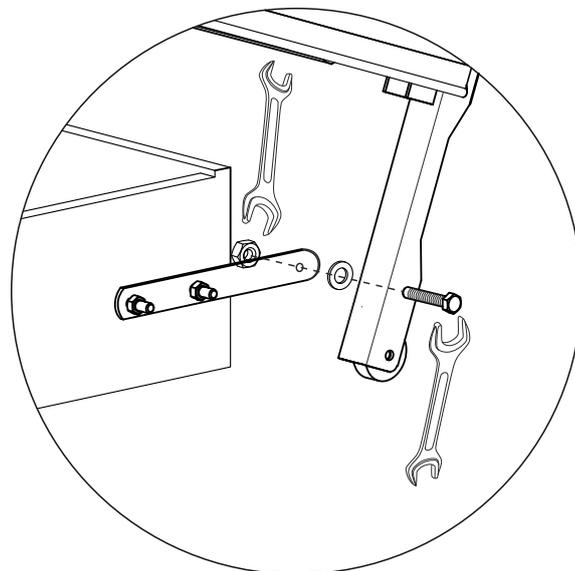
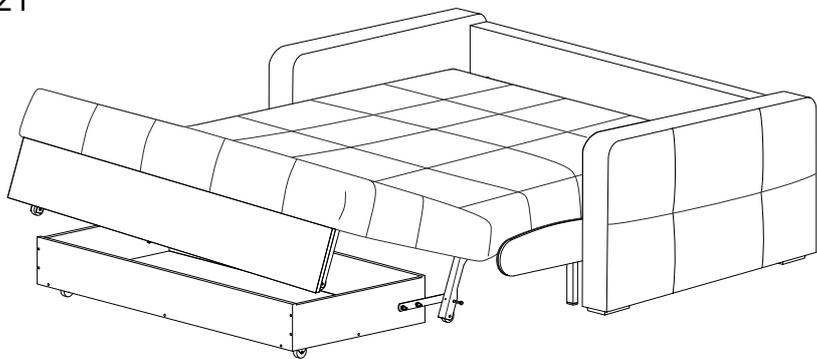


19



20





- 2

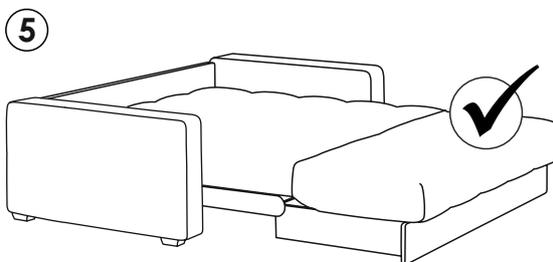
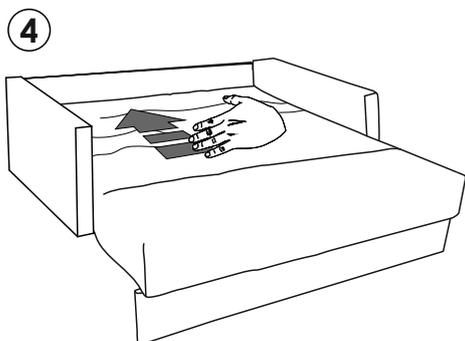
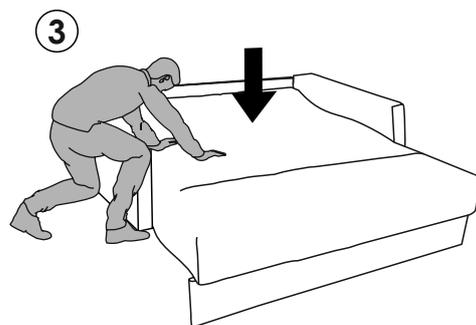
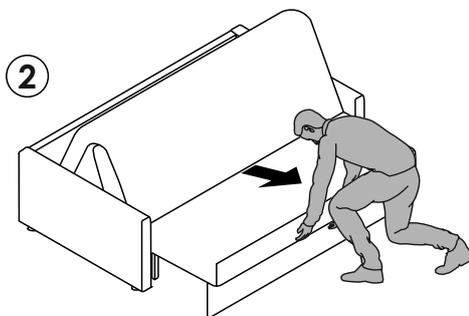
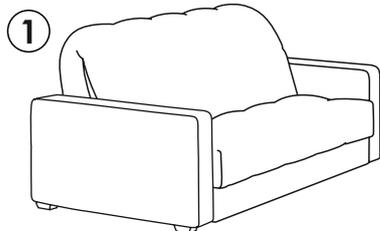
M8*45
- 2

M8
- 2

24*8 PLAST
- 2

№13

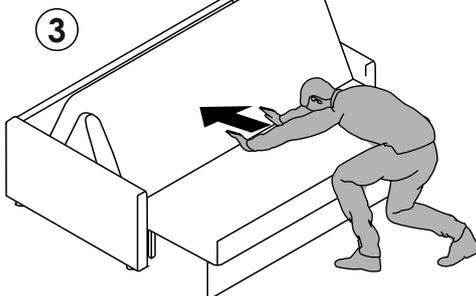
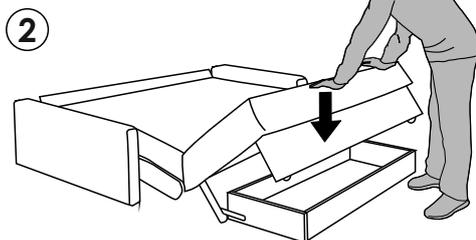
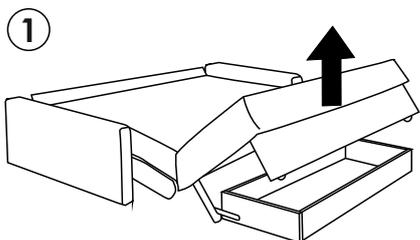
Порядок трансформации дивана / Sofa transformation sequence



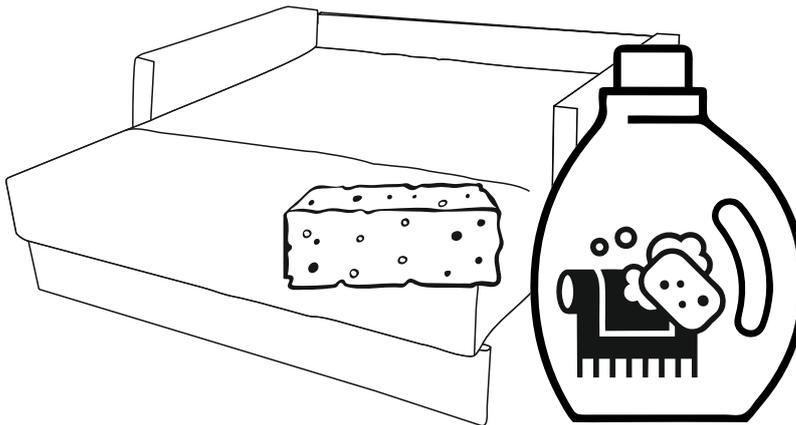
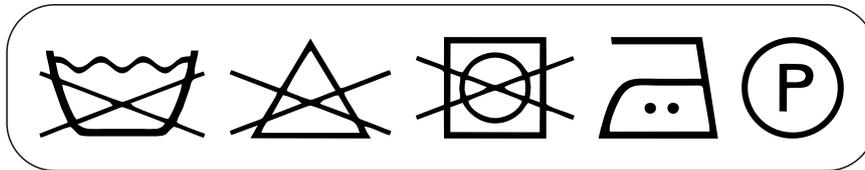
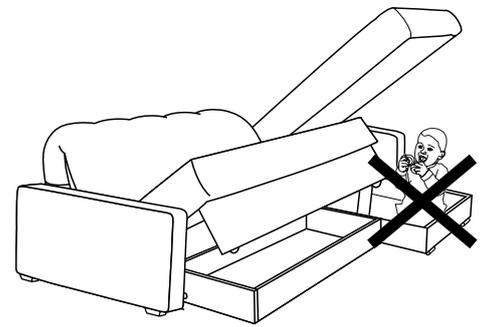
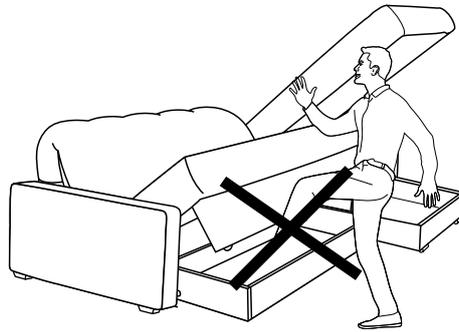
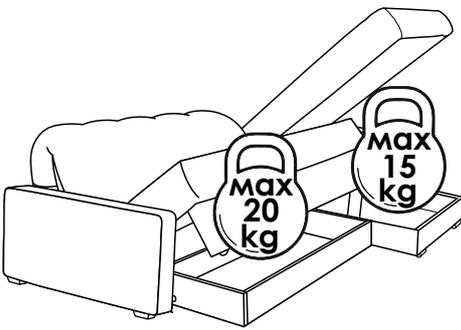
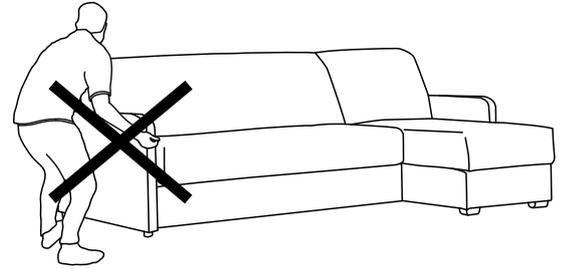
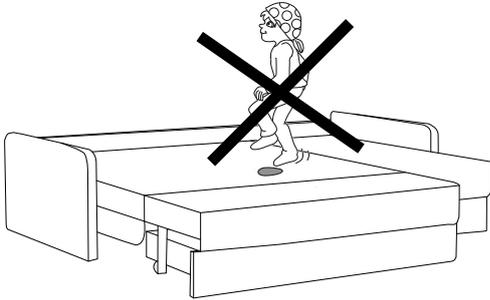
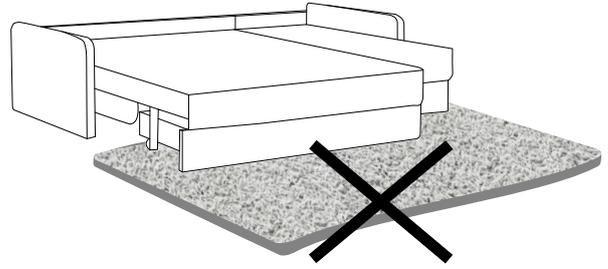
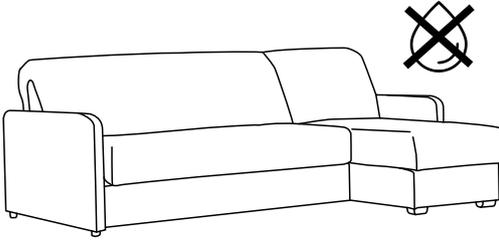
Трансформация
ДИВАНА



Sofa transformation
sequence

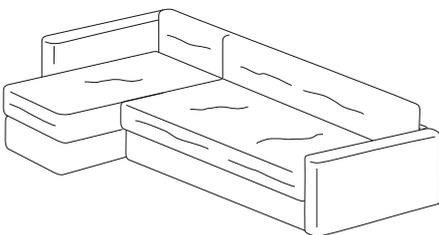


Общие рекомендации / General recommendations



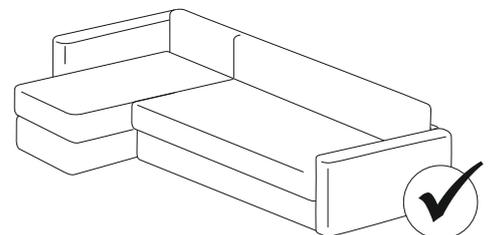
Для ковров и обивки
Сделать тест
на образце ткани! /

For carpets and upholstery
Test it with the fabric sample



Складки расправить
от центра к краям /

Tuck to be spreaded from the
center to the edges





Профилактика скрипа / Creaking prevention

- 1) Проверить скрип опор об пол (все ли опоры стоят на полу), подложив под них лист бумаги. Если скрип пройдет, то наклеить фетр на эти опоры.
- 2) Убрать ковёр. Висящие опоры выровнять, ослабив крепление к подлокотникам, можно добавить фетр на опоры
- 3) Поднять сиденье, открутить бельевого ящик.
- 4) Поднять диван.
- 5) Протянуть все места на механизме, кроме гаек под пластиковыми стопорами. Гайки протягивать до упора, до лёгкой деформации металла трубы. Подвижное соединение до упора и назад на 1/4 оборота. Протянуть царгу.
- 6) Смазать концы пружин.
- 7) Проверить наличие фетра на пластиковом амортизаторе. Если нет или тонкий - приклеить новый фетр 20*20*3мм.
- 8) Опустить диван, проверить отсутствие скрипа, поднять сиденье, прикрутить бельевого ящик.
- 9) Проводить смазку и протяжку рекомендуется не реже 1 раза в 6 месяцев.

Профилактика скрипа



Creaking prevention

